

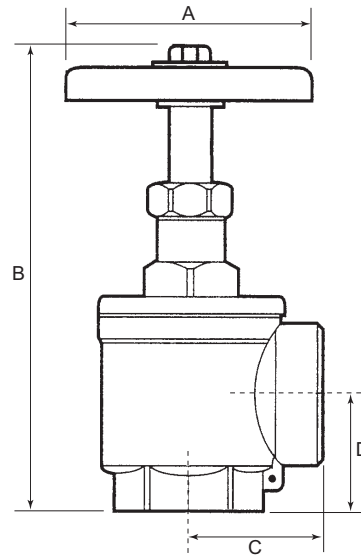


## Valvola ad angolo per manichette

### A55

#### Caratteristiche tecniche

- **Diametri disponibili :** DN40/1½", DN65/2½".
- **Dati sulla pressione:**  
Pressione di esercizio: 20,6 bar (300 psi).
- **Finitura:** Ottone lucidato, cromo grezzo e cromo lucidato.
- **Attacchi:** Bocchetta d'ingresso e di uscita con filetto femmina NPT.
- **Specifiche:** Impiegata nell'interno delle cassette antincendio e ad uso dei pompieri.



Valvole per manichette ed accessori

#### Valvola ad angolo per manichette - A55

Caratt. fisiche

Diam. nomin.		Dimensioni (mm / pollici)				Riferimento			Peso
SI	USA	A	B	C	D	Ottone lucidato	Cromo grezzo	Cromo lucidato	(kg / lb)
DN40	1½"	110 / 4.0	195 / 7.7	54 / 2.1	48 / 1.9	A55150150	A55150150RC	A55150150PC	4.1 / 9.0
DN65	2½"	130 / 5.1	268 / 10.6	80 / 3.2	67 / 2.6	A55250250	A55250250RC	A55250250PC	4.2 / 9.3

#### Valvola ad angolo per manichette - A55

Materiali

Art.	Descrizione	Materiale
1	Corpo	Ottone forgiato
2	Volantino	Ghisa
3	Dado del volantino	Acciaio

